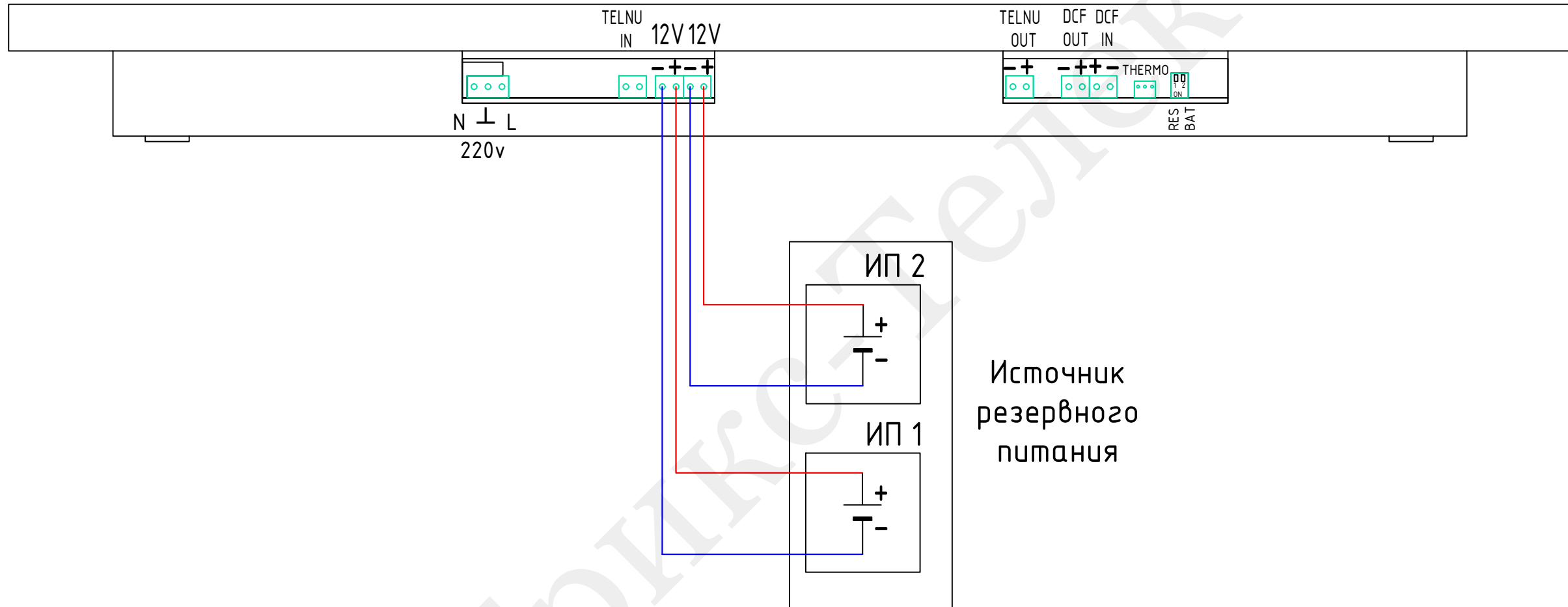


Часы цифровые первично-вторичные  
ЦПВ-4(6).100(240) в металлическом корпусе  
(вид снизу)



Источник  
резервного  
питания

Примечания:

1. ИП1, ИП2 – источники постоянного напряжения 12В...15В с нагрузочной способностью не менее 1.5А (ИП1) и 1А (ИП2) соответственно.
2. Данная схема подключения обеспечивает полную работоспособность часов ЦПВ во всех режимах, исключая синхронизацию по стыку RS-485.
3. На схеме представлены часы ЦПВ, изготовленные в металлическом корпусе.

| Изм.     | Лист | № Докум. | Подп. | Дата | Схема подключения часов серии ЦПВ к источнику резервного питания. | Лит.   | Масса    | Масштаб |
|----------|------|----------|-------|------|---|--------|----------|---------|
| Разраб.  |      |          |       |      |   |        |          |         |
| Пров.    |      |          |       |      |   |        |          |         |
| Т.контр. |      |          |       |      |   |        |          |         |
| Н.контр. |      |          |       |      |   |        |          |         |
| Утв.     |      |          |       |      |   |        |          |         |
|          |      |          |       |      |   | Лист 1 | Листов 1 |         |