

Перв. примен.

Справ. №

Подп. и дата

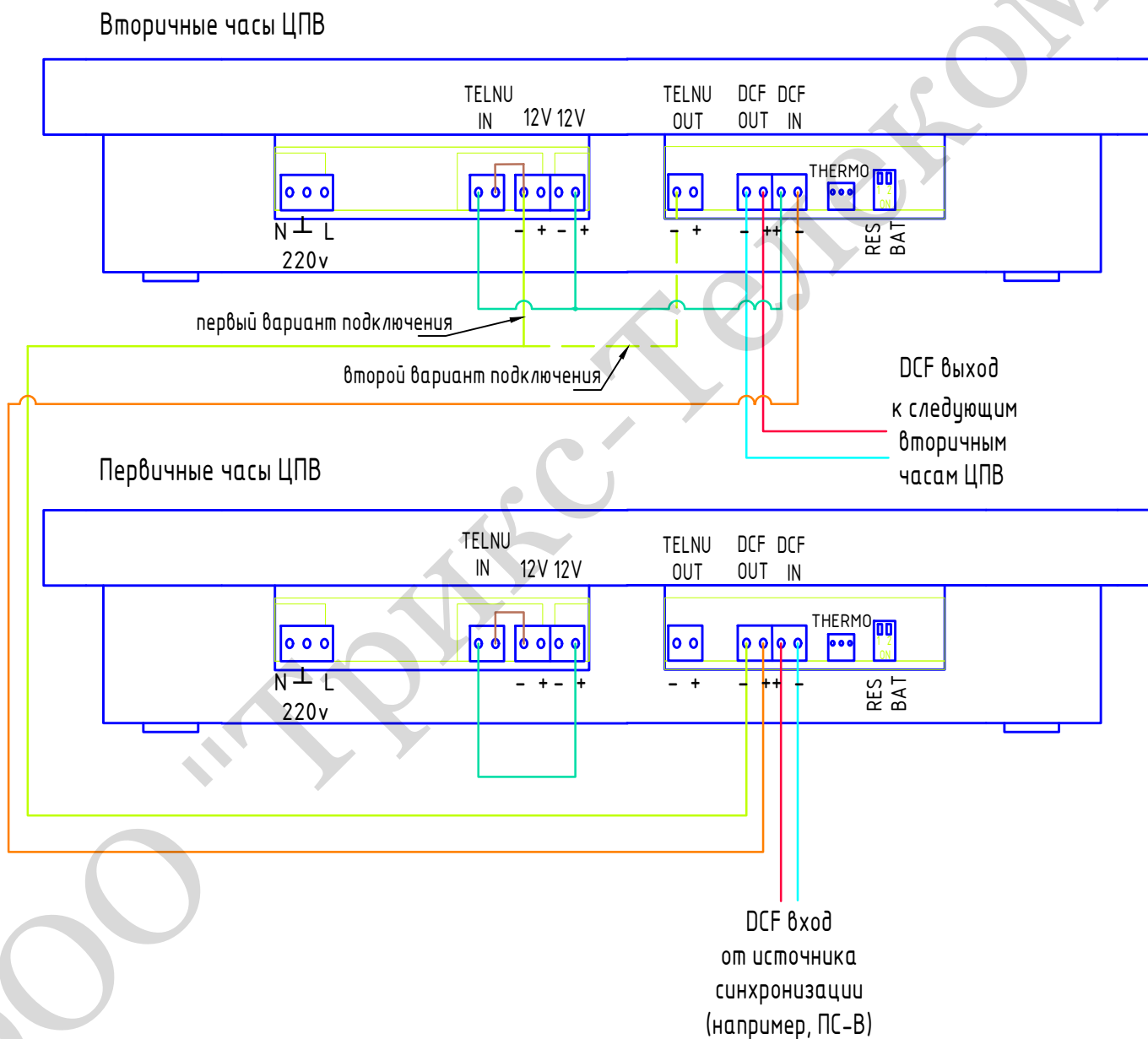
Инв. № дубл.

Взам. инв. №

Подп. и дата

Инв. № подл.

Схема сопряжения по DCF-сигналу часов серии ЦПВ-4(6).100 с каскадированием.



Изм.	Лист	№ Докум.	Подп.	Дата
Разраб.				
Пров.				
Т.контр.				
Н.контр.				
Утв.				

Схема сопряжения по DCF-сигналу часов серии ЦПВ-4(6).100 с каскадированием

Лит.	Масса	Масштаб
Лист	Листов	