

Перв. примен.

Справ. №

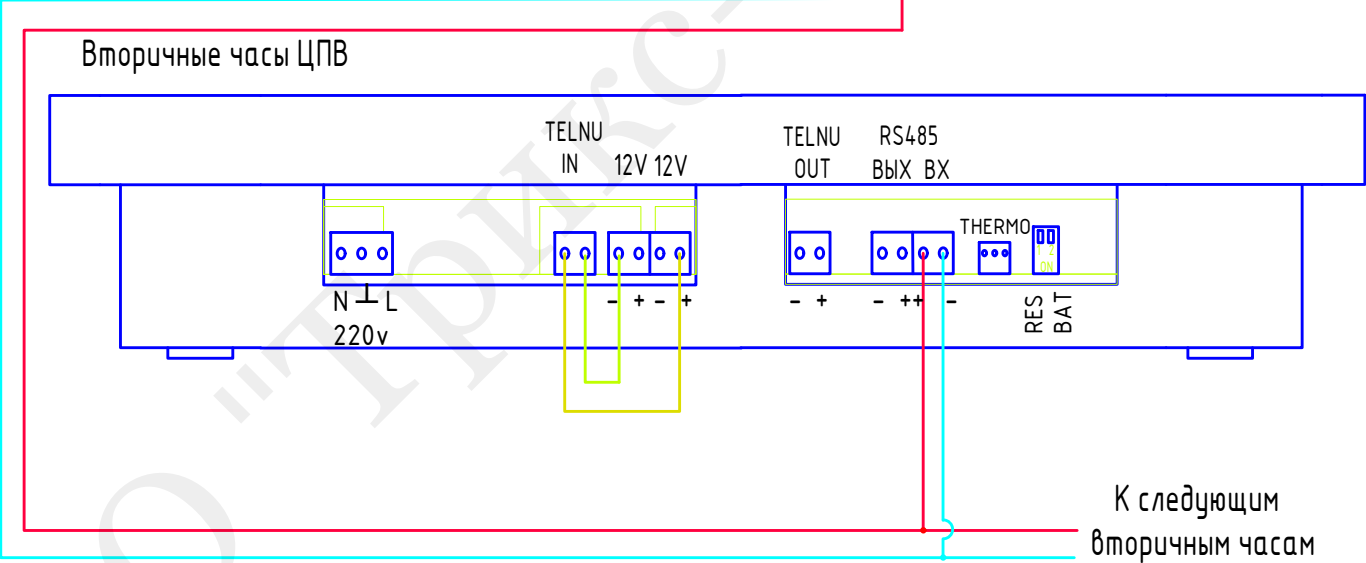
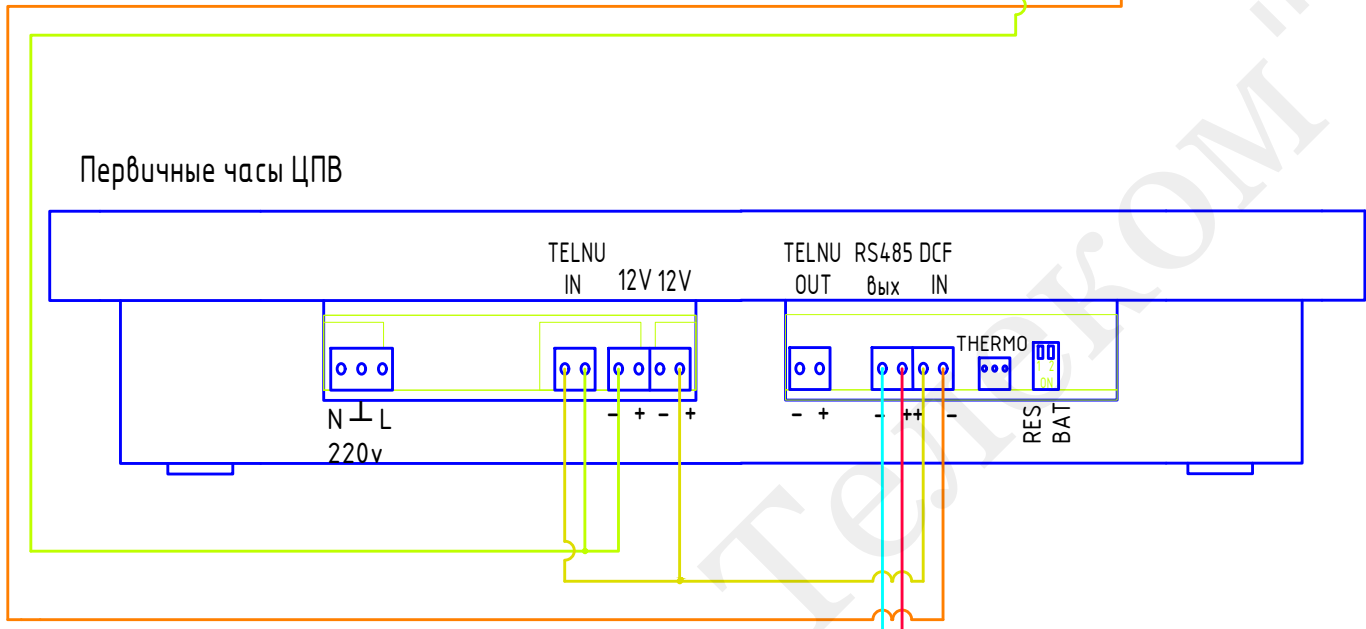
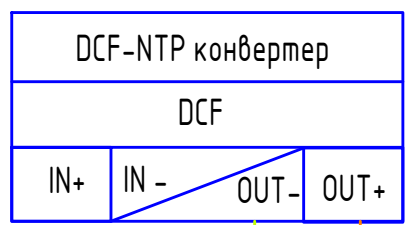
Подп. и дата

Инв. № дубл.

Взам. инв. №

Подп. и дата

Инв. № подл.



К следующим вторичным часам ЦПВ

Примечание:
 При высоком уровне помех, параллельно входу DCF последних часов ЦПВ в линии установить резистор номиналом 120 Ом мощностью не менее 0,5 Вт.

Изм.	Лист	№ Докум.	Подп.	Дата
Разраб.				
Пров.				
Т.контр.				
Н.контр.				
Утв.				

Схема сопряжения по стыку RS-485 часов серии ЦПВ-4(6).100, синхронизируемых DCF-NTP конвертером.

Лит.	Масса	Масштаб
Лист 1	Листов 1	