

ПРИЁМНИК СИГНАЛОВ ТОЧНОГО ВРЕМЕНИ П-СВ

РУКОВОДСТВО ПО ЭКСПЛУАТАЦИИ
И
ПАСПОРТ

КОД ОКП-68 1730



1. Назначение

Приёмник сигналов точного времени П-СВ обеспечивает синхронизацию часовых систем и средств автоматики с помощью сигналов спутниковой группировки GPS.

Приёмник предназначен для совместной работы с часовой станцией ЧСР, первичными часами ЦП-1, ЦП-2, первично-вторичными цифровыми часами ЦПВ, реле времени и другими устройствами, использующими для синхронизации DCF-сигнал.

Приёмник формирует DCF-сигнал синхронизации типа пассивная «токовая петля». Сигнал синхронизации формируется с учётом часового пояса, устанавливаемого при помощи DIP-переключателя, расположенного внутри корпуса приёмника.

2. Состав изделия

- | | |
|--|--------------|
| 1. Приемник сигналов точного времени П-СВ | 1 шт. |
| 2. Магнитная антенна | 1 шт.
ЭКЗ |
| 3. Руководство по эксплуатации и технический паспорт | 1. |

3. Особенности работы и устройства

Приёмник сигналов точного времени П-СВ состоит из двух частей: собственно приёмника с источником питания в одном корпусе и магнитной антенны, подключаемой к приёмнику с помощью коаксиального кабеля длиной 5м.

Приёмник размещён в корпусе для установки на DIN-рельсе.

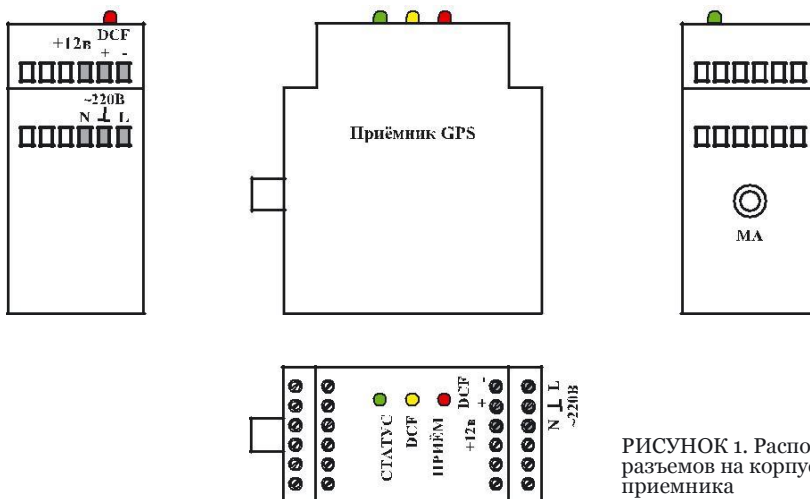


РИСУНОК 1. Расположение разъемов на корпусе приемника

Приёмник имеет встроенный сетевой источник питания, но может быть запитан и от внешнего источника постоянного напряжения в составе другой аппаратуры.

На корпусе приёмника имеются четыре 6-полюсных винтовых клеммных блока, расположенных в два яруса (см. рис. 1).

Две клеммы «L» и «N» одного из блоков, расположенных в нижнем ярусе (~220В), служат для подключения сетевого напряжения питания, оставшуюся в блоке клемму «⊥» можно использовать для подключения к шине защитного заземления или отрицательному полюсу внешнего источника питания при его использовании.

Две клеммы «+» и «-» одного из блоков расположенных в верхнем ярусе (DCF) служат для подключения устройств, синхронизируемых с помощью DCF-сигнала, оставшаяся в блоке клемма «+12В» служит для подключения к положительному полюсу внешнего источника питания при его использовании. Остальные полюса не подключены к схеме приёмника.

Кроме того, на корпусе приёмника расположен коаксиальный разъём (МА) для подключения внешней магнитной антенны.

Пассивный DCF-сигнал формируется с помощью выхода транзисторной оптопары и обеспечивает гальваническую развязку с синхронизируемыми устройствами, но в ряде случаев требует дополнительного подключения внешнего источника постоянного напряжения (см. рис. 2). Отображённый на рис. 2а способ подключения приёмника к синхронизируемым устройствам подходит как для первичных часов ЦП-1, ЦП-2, так и первично-вторичных часов ЦПВ. Для подключения к часовой станции ЧСР используется двухпроводная линия без дополнительных источников напряжения (см. рис. 2б).

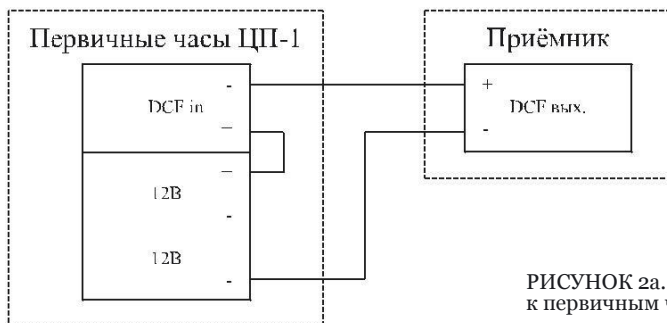


РИСУНОК 2а. Подключение приёмника к первичным часам ЦП-1

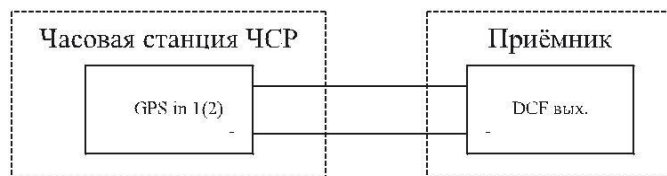


РИСУНОК 2б. Подключение приёмника к часовой станции ЧСР

В качестве внешнего источника питания приёмника можно использовать любой источник постоянного напряжения (как стабилизированный, так и не стабилизированный) с номинальным напряжением 9В...12В и допустимым током не менее 300мА. Вход для подключения внешнего источника питания защищён от переплюсовки и превышения допустимого напряжения.

Внутри корпуса приёмника расположен DIP-переключатель (см. рис. 3), с помощью которого можно устанавливать часовой пояс выходного DCF-сигнала, а также включать/выключать переход на летнее время.

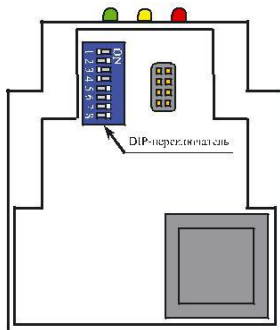


РИСУНОК 3.
Схема расположения DIP-переключателя в корпусе приёмника

Производить установки DCF-сигнала с помощью DIP-переключателя можно в любое время. Новые установки вступают в действие со следующей минуты. Назначение движков переключателя приведено в таблице 1.

ТАБЛИЦА 1. Назначение движков переключателя

DIP №	+0ч	+1ч	+2ч	+3ч	+4ч	+5ч	+6ч	+7ч	+8ч	+9ч	+10ч	+11ч	+12ч
Часовые пояса без перехода на летнее время													
3	0	0	0	0	0	0	0	0	1	1	1	1	1
4	0	0	0	0	1	1	1	1	0	0	0	0	1
5	0	0	1	1	0	0	1	1	0	0	1	1	0
6	0	1	0	1	0	1	0	1	0	1	0	1	0
7	0	0	0	0	0	0	0	0	0	0	0	0	0
Часовые пояса с переходом на летнее время													
3	0	0	0	0	0	0	0	0	1	1	1	1	1
4	0	0	0	0	1	1	1	1	0	0	0	0	1
5	0	0	1	1	0	0	1	1	0	0	1	1	0
6	0	1	0	1	0	1	0	1	0	1	0	1	0
7	1	1	1	1	1	1	1	1	1	1	1	1	1

Положению движка «On» соответствует 1, положению движка «Off» – 0.

Внимание: движки DIP-переключателя №1, №2 и №8 используются в технологических целях и для сохранения работоспособности приёмника должны быть установлены в исходное положение: №1 – «Off», №2 и №8 – «On»..

Работоспособность приёмника можно оценить по светодиодам расположенным на корпусе. Назначение светодиодов:

- «СТАТУС» – при подаче питания мигает с частотой 1 раз в секунду, длительность вспышки равна длительности паузы (0,5сек), при получении синхронизации мигает синхронно со светодиодом «DCF»,
- «DCF» – при наличии синхронизации от навигационной системы GPS мигает в соответствии с импульсами DCF-сигнала на выходе синхронизации,
- «ПРИЁМ» – мигает с частотой 1 раз в секунду при наличии сообщений от навигационной системы GPS.

При наличии мигания светодиодов «СТАТУС» и «ПРИЁМ», и отсутствии мигания светодиода «DCF» в течение более 5 минут с момента включения можно сделать вывод о недостаточном количестве спутников, «видимых» антенной приёмника. В этом случае нужно поменять ориентацию антенны или убрать препятствия, мешающие прохождению радиосигналов. Максимальное усиление антенна обеспечивает в направлении перпендикулярном плоской части её поверхности. Любые металлические козырьки, кирпичные или бетонные стенки, даже частично закрывающие обзор, ухудшают качество приёма сигнала.

4. Технические характеристики приёмника и магнитной антенны

ТАБЛИЦА 2. ПАРАМЕТРЫ		ХАРАКТЕРИСТИКИ
Приёмник		
Напряжение питания	при использовании встроенного источника	220 В ± 10%, 50 Гц
	при использовании внешнего источника	9В...12В, 300 мА
Потребляемая мощность, не более		3 Вт
Диапазон рабочих температур		-20...+70 °С
Часовые пояса	Диапазон устанавливаемых часовых поясов	0...+12 ч
	Дискретность установки часовых поясов	1 ч
Выход синхронизации DCF	Максимальный ток нагрузки	70 мА
	Максимальное коммутируемое напряжение	30 В
	Остаточное выходное напряжение при токе нагрузки 10мА, не более	8,5 В
Точность синхронизации импульсов DCF-сигнала по отношению к метке времени «1PPS», не хуже		100 мкс
Задержка начала выдачи сигнала синхронизации DCF после включения питания, при свободной видимости небосклона магнитной антенной, не более		5 мин
Магнитная антенна		
Номинальное напряжение питания		3.3 В
Максимальный ток потребления		100 мА
Диапазон рабочих температур		-40...+85 °С

Рабочая частота	1575.42 МГц (L1 диапазон, C/A код)
Коэффициент усиления, не менее	20 дБ
Максимальная длина кабеля RG-174	5 м

5. Транспортировка

Транспортировка осуществляется в упаковке всеми видами транспорта в соответствии с правилами перевозок грузов.

6. Гарантии изготовителя

Изготовитель гарантирует соответствие часов требованиям настоящего ТП при соблюдении условий транспортирования, хранения и эксплуатации. Гарантийный срок эксплуатации – 12 месяцев со дня выпуска. В случае обнаружения дефектов при работе в период гарантийного срока необходимо обращаться с настоящим ТП по адресу:

191119, Санкт-Петербург, ул. Достоевского, 44, ООО

«Трикс-Телеком», телефон/факс: (812) 713-10-00

Транспортные расходы для гарантийного ремонта – за счет потребителя.

7. Свидетельство о приемке

Приемник сигналов точного времени П-СВ заводской № _____
изготовлен в соответствии с действующей технической документацией
и признан годными для эксплуатации.

Дата выпуска _____ М.П. _____

Контролер ОТК _____
личная подпись